

**MHX3C** Manual humidistat / dehumidistat control

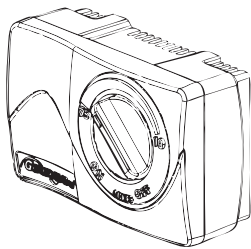


FIG. 1  
WALL MOUNT

**I. SAFETY**  
**WARNING!** Improper electrical wiring can result in fire, failure or loss of humidity control. Disconnect electrical power before installing and servicing. Failure to disconnect electrical power may result in injury or death. All local building and electrical codes must be followed.

The MXH3C humidistat must be installed by a qualified technician. Failure to properly install the MXH3C may result in property damage or personal injury.

Homeowners must read instructions and understand the operation of the MXH3C and the humidifier(s) it controls. Improper operation can result in over or under humidification. Over humidification can result in condensation, structural damage and mold. Condensation within a building's structure can cause loss of structural strength. Condensation can also enable mold and mildew growth resulting in personal injury and damage to building structure and contents.

Safety questions regarding the MXH3C may be directed to General Filters, Inc. Toll free (866) 476-5101

**II. APPLICATION**

The MXH3C control provides low voltage control of most humidifiers. The humidistat uses a SPDT switch and is designed for wall mounting in the living area or mounting on the return air duct.

RANGE: 10% to 85% RH ELECTRICAL RATING: 30 VAC, 60 VA

**OPERATING MODES**

The MXH3C can be configured for operation as a standard humidistat or dehumidistat. When using this product as a standard humidistat terminals C and NO must be used. Use MXH3C face plate for the humidistat version. When using this product as a dehumidistat terminals C and NC must be used. Use DHX3 face plate for the dehumidistat version.

**III. INSTALLATION INSTRUCTIONS - PRECAUTIONS**

The installer must be a qualified technician. Disconnect electrical power before beginning installation. Do not install the humidistat on the warm air duct. Conduct a thorough checkout before leaving the installation.

**WALL MOUNT INSTRUCTIONS - Humidistat/Dehumidistat versions**

- Choose a location for the MXH3C about five feet above the floor on an inside wall with average room temperature and relative humidity conditions.
- Drill a small hole in the wall and run low voltage wiring to the location chosen. Pull about 6" of wire through the hole. Use the entire mounting gasket (both inside and outside portions) to seal the wall opening or use foam tape to prevent drafts from affecting the humidistat operation. (see fig 3.) It is common practice to insert insulation behind the gasket, into wall cavity as well, to ensure air samples accurately reflect your home's humidity levels.
- Remove the knob on the humidistat. Squeeze the top and bottom of the base to release the face of the humidistat.
- Mount the base horizontally over the wires. Attach directly to the wall, using the two screws provided in the slotted holes.
- Connect the wires to the screw terminals on the control assembly as shown in wiring DIAGRAMS 1-5. Replace face and Knob.

**DUCT MOUNTING ON THE RETURN AIR - WALL BASE**

**Humidistat/Dehumidistat versions (optional)**

Do not install the humidistat on the warm air duct or within 48" of UV light.

- Locate the humidistat at least 24" upstream of the humidifier or bypass on the return air duct. Avoid areas of direct radiation like secondary heat exchanger in the fan compartment.
- Cut a square in the duct 2-1/4" wide and 1-3/4" tall. Remove the inner portion of the THIN (1/16") mounting gasket and discard. Use the outer portion to seal between the plastic base and the duct. Line up the base with the cut out and accurately mark the holes thru the plastic duct mount plate. (see fig 3.)
- Remove the humidistat and drill four 3/32" mounting holes.
- Place the outer portion of the THICK (3/8") mounting gaskets on the plastic base and mount the base with four screws. Low voltage wire may enter the humidistat under the gasket.
- Connect wires to screw terminals on the control assembly as shown in wiring DIAGRAMS 1-5. Replace the face and knob.

**MHX3C CALIBRATION INSTRUCTIONS**

**(Accurate humidity gauge required)**

- Use an accurate humidity gauge to determine the current relative humidity in the room where the humidistat is located. This relative humidity will be used in step 5.
- Remove the face plate from the housing.
- Turn the knob on the MXH3C faceplate to the "on" position.
- Very slowly, turn the knob clockwise until you hear a "click" from the humidistat control and leave the knob in this position.
- Turn the ring (not the knob) so that the knob is pointed directly at the current relative humidity number determined in STEP 1.
- The humidistat is now calibrated to match your humidity gauge.

**WARNING!** Do not set relative humidity too high during cold weather. Over humidification can result in condensation, structural damage and mold. Condensation within a building's structure can cause loss of structural strength. Condensation can also enable mold and mildew growth resulting in personal injury and damage to building structure and contents.

**TROUBLESHOOTING - Humidistat Version**

SYMPTOM	DIAGNOSTIC STEPS
Humidifier turns on and off repeatedly	<ol style="list-style-type: none"> <li>If mounted on wall, verify wire clearance hole in wall is sufficiently insulated to prevent drafts from affecting the humidistat.</li> <li>If mounted on return air duct, verify humidistat is at least 24" upstream of humidifiers air discharge.</li> </ol>
Humidifier operates continuously	<ol style="list-style-type: none"> <li>When the humidity in the home is less than the knob setting on the humidistat the stat will operate the humidifier until the humidity is higher. Reduce knob setting.</li> <li>Verify function of solenoid valve.</li> </ol>
No humidifier operation in "ON" mode	<ol style="list-style-type: none"> <li>Set the thermostat to operate both furnace burner and blower. Operation may be necessary for system power.</li> <li>Verify terminals 2 and 3 are used on the humidistat. These are the contacts for humidification.</li> <li>Check voltage at terminals 2 and 3. There should be no voltage for an Elite Steam or 1137/1000 power humidifier. Voltage should be 20-30 VAC from most others.</li> <li>Verify humidifier operation by bypassing the humidistat.</li> </ol>

Ideal humidity is not achieved	<ol style="list-style-type: none"> <li>Technical fault with humidifier. Check water supply, electrical connections and condition of the evaporator pad. Verify metering orifice at the solenoid valve is not obstructed.</li> <li>Humidifier run time is too short. Switch water supply to hot water if appropriate (use copper tubing).</li> <li>Excess air infiltration. Seal sources of air loss.</li> <li>Humidifier is undersized. Switch water supply to hot water if appropriate (use copper tubing). Add additional unit(s) or replace existing unit with a larger unit.</li> </ol>
--------------------------------	---

**WIRING DIAGRAMS**

DIAGRAM 1 WIRING 24V. BYPASS HUMIDIFIER

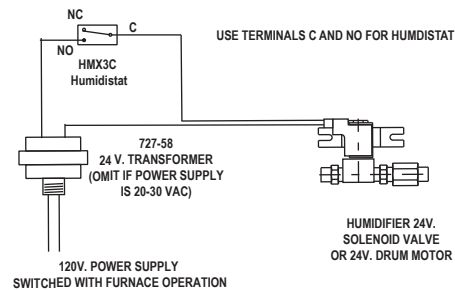


DIAGRAM 2 WIRING HIGH LIMIT HUMIDISTAT WITH ELITE STEAM HUMIDIFIER

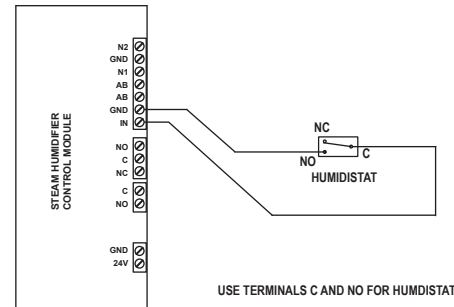


DIAGRAM 3 WIRING 120V. 1137/1000 POWER HUMIDIFIER

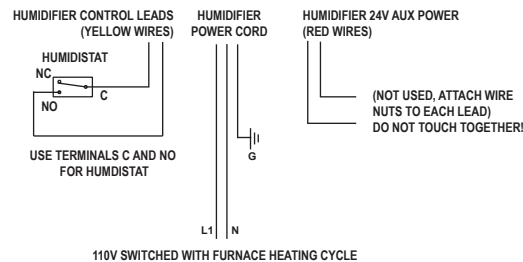


DIAGRAM 4 WIRING 120V. 1137/1000 POWER HUMIDIFIER

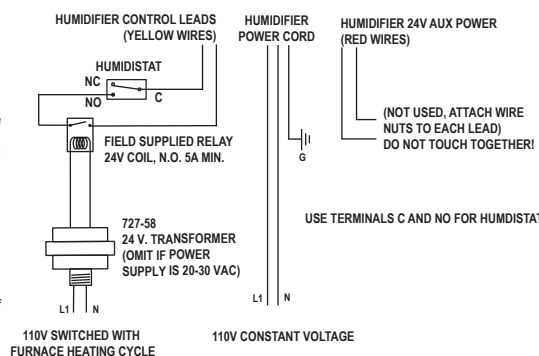
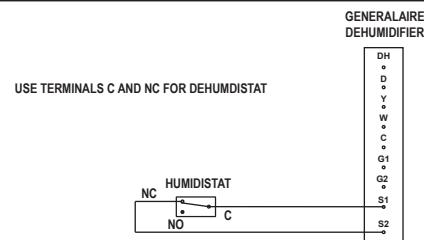


DIAGRAM 5 DEHUMIDIFIER



## WARRANTY REGISTRATION

You may register online at [www.GeneralAire.com](http://www.GeneralAire.com) / Support Center, or mail form below

### Product Information:

Serial Number: \_\_\_\_\_  
Model: \_\_\_\_\_  
Install Date:      Month \_\_\_\_\_ Day \_\_\_\_\_ Year \_\_\_\_\_



### Owner Information:

Name: \_\_\_\_\_  
Address: \_\_\_\_\_  
Address 2: \_\_\_\_\_  
City: \_\_\_\_\_ State: \_\_\_\_\_ Zip Code: \_\_\_\_\_  
Phone: \_\_\_\_\_  
Email: \_\_\_\_\_

Mail Form To:  
General Filters, Inc  
Attn: Warranty Dept.  
43800 Grand River Ave.  
Novi, MI 48375

### Contractor Information:

Contractor Name: \_\_\_\_\_  
Address: \_\_\_\_\_  
Address 2: \_\_\_\_\_  
City: \_\_\_\_\_ State: \_\_\_\_\_ Zip Code: \_\_\_\_\_  
Contractor Phone: \_\_\_\_\_  
Contractor Email: \_\_\_\_\_

cut along dashed line

cut along dashed line

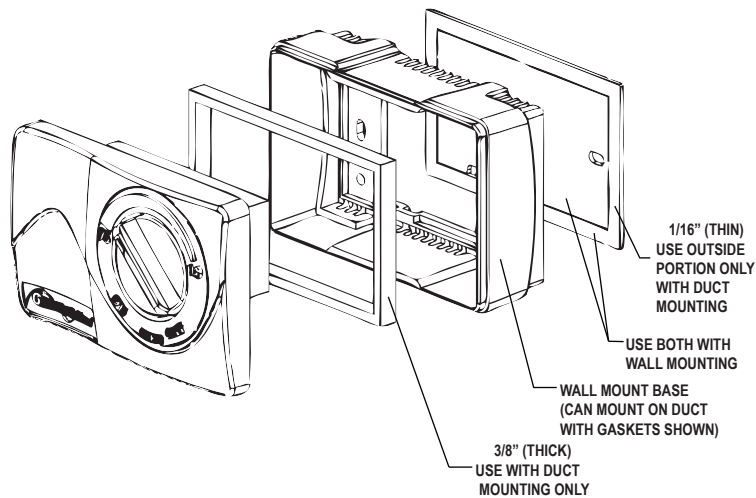


FIG. 3  
GASKET PLACEMENT

## TECHNICAL SUPPORT

USA CUSTOMERS  
General Filters, Inc.  
43800 Grand River Ave.  
Novi, MI 48375  
[www.GeneralAire.com](http://www.GeneralAire.com)  
[Engineering@generalfilters.com](mailto:Engineering@generalfilters.com)  
Toll Free (866) 476-5101

CANADIAN CUSTOMERS  
Canadian General Filters, Ltd.  
400 Midwest Rd.  
Toronto, ON M1P3A9 Canada  
[www.CGFPproducts.com](http://www.CGFPproducts.com)  
[Sales@cgfproducts.com](mailto:Sales@cgfproducts.com)  
Tel. (416) 757-3691

# MHX3C

Commande manuelle  
de l'humidistat/déshumidistat

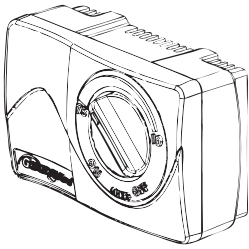


FIGURE 1  
INSTALLATION MURALE

### I. SÉCURITÉ

**MISE EN GARDE!** Un câblage électrique inapproprié risque de provoquer un incendie, une panne ou une perte de contrôle de l'humidité. Débrancher l'appareil de sa source d'alimentation électrique avant de l'installer et d'en faire l'entretien. Le non-respect de cette consigne peut entraîner des blessures ou la mort. Tous les codes locaux de construction et d'électricité doivent être respectés.

L'humidistat MXH3C doit être installé par un technicien qualifié. Une installation incorrecte du MXH3C peut entraîner des dommages matériels et des blessures.

Les propriétaires de maison doivent lire et comprendre le fonctionnement du MXH3C et les commandes du ou des humidificateurs. Un fonctionnement incorrect peut entraîner une humidité trop élevée ou trop basse.

Une humidité trop élevée peut causer de la condensation, des dommages structurels et de la moisissure. La présence de condensation dans les structures d'un édifice peut provoquer une perte de résistance structurelle. La condensation peut également favoriser la croissance de moisissure qui peut occasionner des problèmes de santé et endommager la structure et le contenu de l'édifice.

Les questions de sécurité concernant le MXH3C peuvent être adressées à General Filters, Inc. en composant le numéro sans frais 866-476-5101.

### II. APPLICATIONS

Les commandes du MXH3C permettent de régler la tension de la plupart des humidificateurs. L'humidistat utilise un interrupteur unipolaire bidirectionnel conçu pour une installation murale dans un endroit habité ou sur le conduit de reprise.

PLAGE DE VALEURS : 10 % à 85 % HR

CARACTÉRISTIQUES ÉLECTRIQUES : 30 volts c.a., 60 VA

### MODES DE FONCTIONNEMENT

Le MXH3C peut être configuré pour fonctionner comme un humidistat standard ou un déshumidistat. Lorsque cet appareil est utilisé comme humidistat standard, les bornes (C) et (NO) doivent être utilisées. Utiliser la plaque frontale MXH3C pour le humidistat. Lorsque cet appareil est utilisé comme déshumidistat, les bornes (C) et (NC) doivent être utilisées. Utiliser la plaque frontale DHX3 pour le déshumidistat.

### III. DIRECTIVES D'INSTALLATION

#### PRÉCAUTIONS

L'installateur doit être un technicien qualifié. Couper l'alimentation électrique avant de commencer l'installation. Ne pas installer l'humidistat sur le conduit d'air chaud. Effectuer une vérification complète avant de quitter l'installation.

#### INSTRUCTIONS POUR INSTALLATION MURALE – Humidistat et déshumidistat

- Choisir un emplacement pour le MXH3C environ 1,5 m (5 pi) au-dessus du sol sur un mur intérieur dans une pièce ayant une température ambiante moyenne et une humidité relative moyenne.
- Percer un petit trou dans le mur et acheminer un fil à basse tension à l'emplacement choisi. Sortir le fil du trou d'environ 15 cm (6 po). Utiliser un joint de montage complet (les parties intérieure et extérieure) pour fermer l'ouverture du trou ou utiliser de l'isolant adhésif afin d'éviter que le tirage d'air ne nuise au fonctionnement de l'humidistat. (Voir la figure 3)
- Enlever le bouton de l'humidistat. Exercer une pression sur les parties supérieure et inférieure de la base pour dégager l'avant de l'humidistat.
- Installer la base horizontalement pour qu'elle soit sur les fils. Fixer la base directement sur le mur avec les deux vis fournies placées dans les trous ovalisés.
- Raccorder les fils aux bornes à vis de la commande comme l'illustrent les SCHÉMAS 1 à 5. Remettre en place la face et le bouton.

#### INSTALLATION DU CONDUIT SUR LE RETOUR D'AIR – BASE MURALE Humidistat et déshumidistat (facultatif)

Ne pas installer l'humidistat sur le conduit d'air chaud ou à moins de 122 cm (48 po) d'une source de rayons UV.

- Placer l'humidistat à au moins 61 cm (24 po) en amont de l'humidificateur ou le contourner sur le conduit de reprise. Éviter les endroits soumis à des radiations directes, comme les échangeurs de chaleur secondaires situés dans le compartiment du ventilateur.
- Découper un trou carré de 5,7 cm de largeur x 4,4 cm de hauteur (2,25 po x 1,75 po) dans le conduit. Enlever la partie intérieure du joint de montage et la jeter. Utiliser la partie extérieure pour assurer l'étanchéité entre la base en plastique et le conduit. Aligner la base sur la partie coupée et marquer avec précision le trou sur la plaque de montage en plastique du conduit. (Voir la figure 3)
- Enlever l'humidistat et percer quatre trous de montage de 2,2 mm (3/32 po).
- Placer la partie extérieure du joint de montage sur la base en plastique et fixer la base avec les quatre vis. Le fil à basse tension peut être acheminé dans l'humidistat sous le joint.
- Raccorder les fils aux bornes à vis de la commande comme l'illustrent les SCHÉMAS 1 à 5. Remettre en place la face et le bouton.

### Procédure de calibration du modèle MXH3C

(Jauge d'humidité de précision requis):

- Utiliser une jauge d'humidité de précision afin de déterminer le niveau d'humidité actuel de la pièce où se situe le régulateur d'humidité (humidistat). Cette lecture sera utilisée pour l'étape 5.
- Retirer la plaque frontale du boîtier.
- Tourner le bouton du boîtier MXH3C jusqu'à la position «ON».
- Très lentement, tourner le bouton vers la droite jusqu'à ce que vous entendiez un "clic" du régulateur d'humidité (humidistat) et laisser le bouton dans cette position.
- Tourner la bague (PAS le bouton), de sorte que le bouton est pointé directement vers le numéro de l'humidité relative actuelle à l'étape 1.
- Le régulateur d'humidité (humidistat) est maintenant calibré à la jauge d'humidité.

**MISE EN GARDE!** Ne pas régler l'humidité relative à une valeur trop élevée pendant la période hivernale. Une humidité trop élevée peut causer de la condensation, des dommages structurels et de la moisissure. La présence de condensation dans les structures d'un édifice peut provoquer une perte de résistance structurelle. La condensation peut également favoriser la croissance de moisissure qui peut occasionner des problèmes de santé et endommager la structure et le contenu de l'édifice.

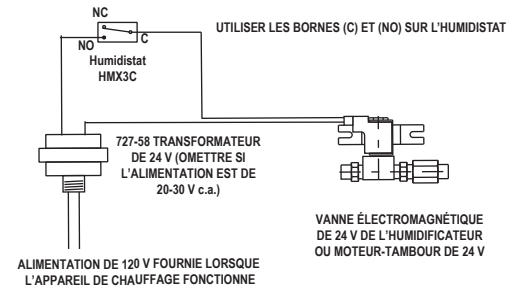
### DÉPANNAGE – Humidistat

SYMPTÔME	ÉTAPES DU DIAGNOSTIC
L'humidificateur s'allume et s'éteint à plusieurs reprises	<ol style="list-style-type: none"> <li>Si l'appareil est monté sur un mur, s'assurer que le trou de dégagement du câblage est bien isolé pour éviter que le tirage d'air ne nuise au fonctionnement de l'humidistat.</li> <li>Si l'appareil est monté sur un conduit de retour d'air, s'assurer que l'humidistat est installé au moins à 61 cm (24 po) en aval de la sortie d'air des humidificateurs.</li> </ol>
L'humidificateur fonctionne en continu	<ol style="list-style-type: none"> <li>Lorsque l'humidité de la maison est inférieure au réglage du bouton de l'humidistat, ce dernier active l'humidificateur jusqu'à ce que l'humidité soit plus élevée. Baisser le réglage du bouton.</li> <li>Vérifier le fonctionnement de la vanne électromagnétique.</li> </ol>
L'humidificateur ne fonctionne pas en mode MARCHE (ON)	<ol style="list-style-type: none"> <li>Régler le thermostat de manière à faire fonctionner l'appareil de chauffage et le ventilateur ; il peut être nécessaire que ces appareils fonctionnent pour alimenter le système.</li> <li>Vérifier que les bornes 2 et 3 de l'humidistat sont utilisées ; il s'agit de contacts pour l'humidification.</li> <li>Vérifier la tension des bornes 2 et 3. Aucune tension ne doit être présente pour un humidificateur à injection de vapeur Elite ou un humidificateur 1137/1000. La tension doit être de 20-30 V c.a. pour la plupart des autres appareils.</li> <li>Vérifier le fonctionnement de l'humidificateur en contournant l'humidistat.</li> </ol>

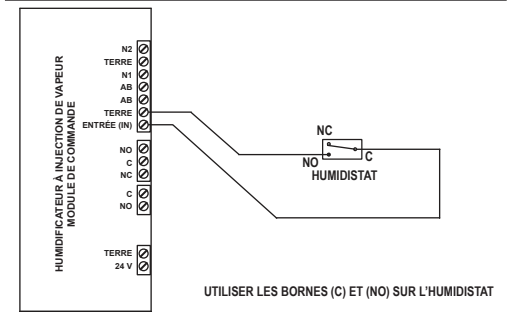
L'humidité cible n'est pas atteinte	<ol style="list-style-type: none"> <li>L'humidificateur comporte une erreur technique. Vérifier l'alimentation en eau, les connexions électriques et l'état du tampon d'évaporation. Vérifier que l'orifice de mesure de la vanne électromagnétique n'est pas obstrué.</li> <li>Le temps de fonctionnement de l'humidificateur est trop court. Changer l'alimentation en eau pour une alimentation en eau chaude si cela est approprié (utiliser des tuyaux en cuivre).</li> <li>Présence d'infiltration d'air excessive. Boucher les sources de perte d'air.</li> <li>La capacité de l'humidificateur est insuffisante. Changer l'alimentation en eau pour une alimentation en eau chaude si cela est approprié (utiliser des tuyaux en cuivre). Ajouter un ou plusieurs humidificateurs ou remplacer l'humidificateur par un modèle plus performant.</li> </ol>
-------------------------------------	---

### SCHÉMAS DE CÂBLAGE

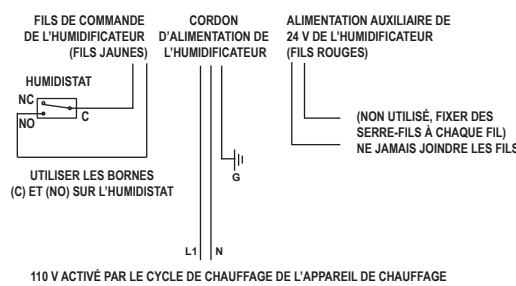
#### SCHÉMA 1 CÂBLAGE DE 24 V DÉRIVATION DE L'HUMIDIFICATEUR



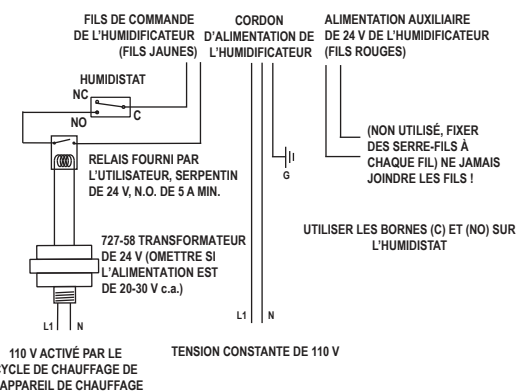
#### SCHÉMA 2 CÂBLAGE DE L'HUMIDISTAT DE LIMITE SUPÉRIEURE AVEC HUMIDIFICATEUR À INJECTION DE VAPEUR ELITE



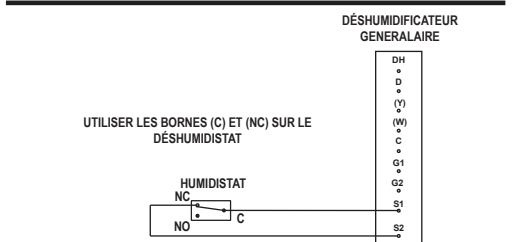
#### SCHÉMA 3 CÂBLAGE D'ALIMENTATION DE 120 V 1137/1000 DE L'HUMIDIFICATEUR



#### SCHÉMA 4 CÂBLAGE D'ALIMENTATION DE 120 V 1137/1000 DE L'HUMIDIFICATEUR



#### SCHÉMA 5 DÉSHUMIDIFICATEUR



## ENREGISTREMENT DE LA GARANTIE

Le produit peut être enregistré en ligne au [www.GeneralAire.com](http://www.GeneralAire.com)  
ou par la poste en envoyant le formulaire ci-dessous

### Renseignements sur le produit :

Numéro de série : \_\_\_\_\_

Modèle : \_\_\_\_\_

Date d'installation : Mois \_\_\_\_\_ Jour \_\_\_\_\_ Année \_\_\_\_\_

### Renseignements sur le propriétaire :

Nom : \_\_\_\_\_

Adresse : \_\_\_\_\_

Adresse 2 : \_\_\_\_\_

Ville : \_\_\_\_\_ État/Province : \_\_\_\_\_ Code postal : \_\_\_\_\_

Téléphone : \_\_\_\_\_

Courriel : \_\_\_\_\_

### Renseignements sur l'installateur :

Nom : \_\_\_\_\_

Adresse : \_\_\_\_\_

Adresse 2 : \_\_\_\_\_

Ville : \_\_\_\_\_ État/Province : \_\_\_\_\_ Code postal : \_\_\_\_\_

Téléphone : \_\_\_\_\_

Courriel : \_\_\_\_\_



Poster le formulaire à :  
General Filters, Inc.  
Attn: Warranty Dept.  
43800 Grand River Ave.  
Novi, MI 48375, É.-U.

découper le long de la ligne pointillée

découper le long de la ligne pointillée

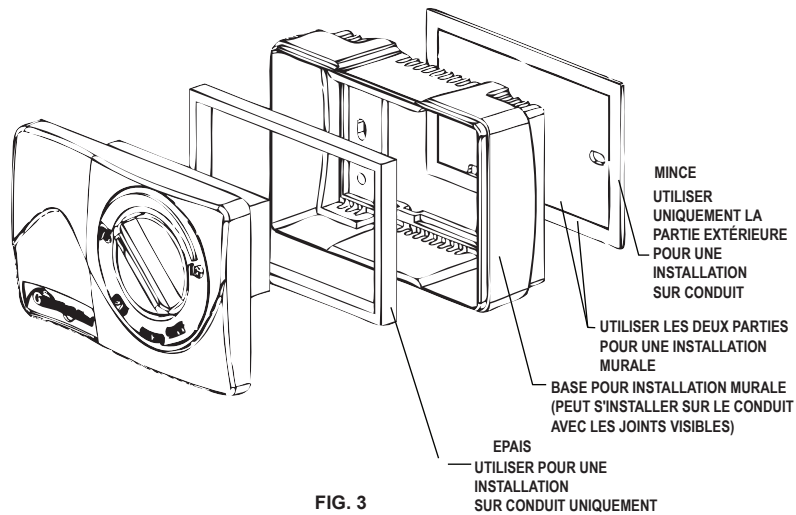


FIG. 3  
EMPLACEMENT DU JOINT

## ASSISTANCE TECHNIQUE

CLIENTS AUX É.-U.  
General Filters, Inc.  
43800 Grand River Ave.  
Novi, MI 48375, É.-U.  
[www.GeneralAire.com](http://www.GeneralAire.com)  
[Engineering@generalfilters.com](mailto:Engineering@generalfilters.com)  
Numéro sans frais : 866-476-5101

CLIENTS AU CANADA  
Canadian General Filters, Ltd.  
400 Midwest Rd.  
Toronto, ON M1P3A9 Canada  
[www.CGFPproducts.com](http://www.CGFPproducts.com)  
[Sales@cgfproducts.com](mailto:Sales@cgfproducts.com)  
Tél. : 416-757-3691