

32006450, 32006451 Replacement Filters

INSTALLATION INSTRUCTIONS

APPLICATION

The reverse osmosis (RO) membrane and chlorine filter replace the filters included with the HE440A TRADELINE® Steam Power Humidifier two-stage water treatment system.

The 32006450 Filter Pack includes one RO and two chlorine filters.

The 320065451 Chlorine Filter is also available separately.

INSTALLATION

Every Year - 3 to 6 Months of Operation (Depending on Usage and Water Quality)

Use the following procedure and see Fig. 1 to replace the chlorine filter.

IMPORTANT

Regularly replacing the chlorine filter protects the RO filter.

1. Unplug the humidifier.
2. Replace chlorine filter. Use hand tool (provided) to loosen housing.

NOTE:

- Be sure gaskets on both ends of filter are removed from housing with the old filter.
- Be sure new gaskets (provided with filter) are installed.

Every 2 to 3 Years (Depending on Usage and Water Quality)

Use the following procedure and see Fig. 1 to replace both chlorine filter and RO filter.

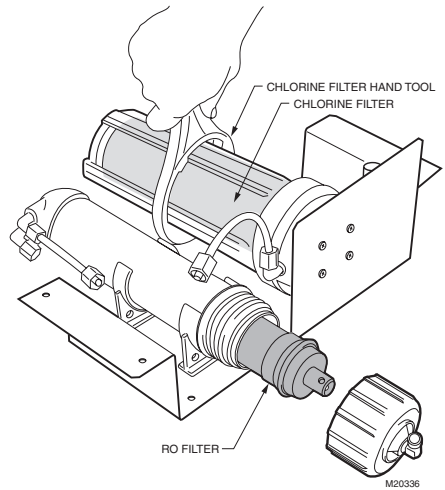


Fig. 1. Replacing filters.

IMPORTANT

Regularly replacing RO filter reduces the potential for deposit buildup in the reservoir.

1. Unplug the humidifier.
2. Replace chlorine filter. Use hand tool (provided) to loosen housing.

NOTE:

- Be sure gaskets on both ends of filter are removed from housing with the old filter.
 - Be sure new gaskets (provided with filter) are installed.
3. Disconnect the tubing between the chlorine filter and the reverse osmosis (RO) filter.



4. Unscrew the cap on the RO filter.

NOTE: Do not twist the elbow fitting on the RO cap (allow it to turn with the cap).

5. Replace the RO filter.

HINT: Use a screwdriver to help lever the RO filter out of the casing. (See Fig. 2.)

6. Reconnect tubing.

6. At the beginning of the next humidifier season:
 - Turn on the water supply.
 - Plug in the humidifier.

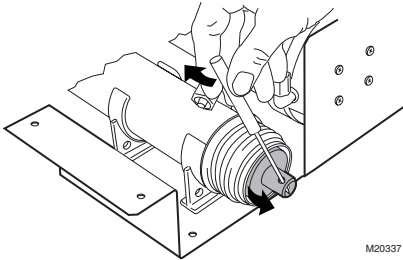
Vacation

When you leave on vacation, you can turn off the humidifier, if desired. To turn it off, just unplug the humidifier.

MAINTENANCE

A regular maintenance program prolongs humidifier life and provides a more comfortable environment.

Frequency of filter replacement depends on water conditions. Either hard or soft water can be used in the humidifier.



M20337

Fig. 2. Removing RO filter.



CAUTION

Voltage Hazard.
Can cause electrical shock and equipment damage.

Unplug device to disconnect power supply before installing or servicing.

IMPORTANT

Never oil any part of the humidifier.

CHECKOUT

After winter startup or maintenance, use the following procedure to check humidifier operation:

1. Turn on the humidifier water supply.
2. Be sure the humidifier has power and plug in the humidifier.
3. Turn the Convertible Humidity Control to the highest setting.
4. Check that the furnace blower turns on to circulate the moist air. The blower can take as long as fifteen minutes to turn on.
5. Reset the convertible Humidity Control to a comfortable setting.

End of Humidification Season

Drain the humidifier at the end of the humidification season.

1. Unplug the humidifier.
2. Turn off the water supply.

IMPORTANT

Be sure to allow water to cool before continuing.

3. Remove the drain plug at the bottom of the humidifier and allow the water to drain into a bucket.
4. Replace the plug.
5. Empty water from chlorine housing.

Honeywell

Automation and Control Solutions

Honeywell
1985 Douglas Drive North
Golden Valley, MN 55422

Honeywell Limited-Honeywell Limitée
35 Dynamic Drive
Scarborough, Ontario
M1V 4Z9



Filtres de recharge 32006450, 32006451

NOTICE D'INSTALLATION

APPLICATION

La membrane à osmose inverse et le filtre d'élimination de chlore remplacent les filtres de l'humidificateur à vapeur TRADELINE® HE440A, un système de traitement d'eau à deux étages.

L'ensemble de filtres 32006450 comprend une membrane à osmose inverse et deux filtres d'élimination de chlore.

Le filtre d'élimination de chlore 320065451 est également offert séparément.

INSTALLATION

À intervalles de 1 an ou 3 à 6 mois (selon la qualité de l'eau)

Suivre les étapes suivantes. Voir la Fig. 1 pour le remplacement du filtre d'élimination de chlore.

IMPORTANT

Remplacer le filtre d'élimination de chlore régulièrement prolonge la durée du filtre OI.

1. Débrancher l'humidificateur.
2. Remplacer le filtre d'élimination de chlore. Desserrer le boîtier à l'aide de l'outil à main fourni.

REMARQUE :

- S'assurer que les joints aux deux extrémités du filtre sont retirés du boîtier lorsque l'ancien filtre est enlevé.
- S'assurer que les nouveaux joints fournis avec le filtre sont installés.

À intervalles de 2 ou 3 ans (selon la qualité de l'eau)

Suivre les étapes suivantes. Voir la Fig. 1 pour le remplacement du filtre d'élimination de chlore et du filtre OI.

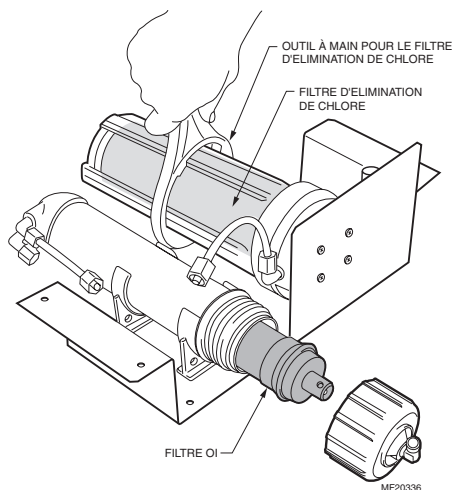


Fig. 1. Remplacement des filtres.

IMPORTANT

Si le filtre OI est remplacé régulièrement, les risques de formation de dépôts de sédiments dans le réservoir seront moindres.

1. Débrancher l'humidificateur.
2. Remplacer le filtre d'élimination de chlore. Desserrer le boîtier à l'aide de l'outil à main fourni.

REMARQUE :

- S'assurer que les joints aux deux extrémités du filtre sont retirés du boîtier lorsque l'ancien filtre est enlevé.
 - S'assurer que les nouveaux joints fournis avec le filtre sont installés.
3. Débrancher les tuyaux entre le filtre d'élimination de chlore et le filtre à osmose inverse (OI).
 4. Dévisser le bouchon sur le filtre OI.

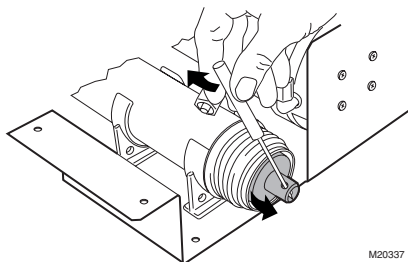


REMARQUE : Ne pas tordre le raccord coudé sur le bouchon du filtre OI. Laisser tourner le bouchon et le coude ensemble.

- Remplacer le filtre OI.

TRUC : Utiliser un tournevis pour soulever le filtre et le dégager du boîtier. (Voir la Fig. 2.)

- Raccorder les tuyaux.



M20337

Fig. 2. Retrait du filtre OI.

Fin de la saison d'humidification

Vider l'humidificateur à la fin de la saison d'humidification.

- Débrancher l'humidificateur.
- Fermer l'arrivée d'eau.

IMPORTANT

Attendre que l'eau refroidisse avant de poursuivre.

- Enlever le bouchon de vidange situé sur la partie inférieure de l'humidificateur et laisser l'eau s'écouler dans un récipient.
- Remettre le bouchon.
- Vider le boîtier du filtre d'élimination de chlore.
- Au début de la nouvelle saison d'humidification :
 - Ouvrir l'arrivée d'eau.
 - Brancher l'humidificateur.

Vacances

L'humidificateur peut être arrêté pour la période des vacances. Il suffit de le débrancher.

MAINTENANCE

Un programme de maintenance à intervalles réguliers prolonge la durée de l'humidificateur et assure un meilleur confort. La fréquence de remplacement du filtre varie selon la qualité de l'eau. L'humidificateur peut fonctionner avec de l'eau dure ou de l'eau douce.



MISE EN GARDE

Risque de choc électrique. Peut causer des chocs électriques ou des dommages au matériel.
Débrancher l'appareil pour couper l'alimentation avant de l'installer ou d'effectuer la maintenance.

IMPORTANT

Ne jamais lubrifier les pièces de l'humidificateur.

VÉRIFICATION

Après la mise en marche pour l'hiver ou la maintenance, vérifier le fonctionnement de l'humidificateur en suivant les étapes ci-dessous :

- Ouvrir l'arrivée d'eau de l'humidificateur.
- Brancher l'humidificateur et s'assurer qu'il est sous tension.
- Régler l'hygrostat convertible à la valeur la plus élevée.
- Vérifier si le ventilateur de l'appareil de chauffage se met en marche pour faire circuler l'air humidifié. Le ventilateur se met parfois en marche au bout d'une quinzaine de minutes.
- Régler l'hygrostat convertible pour qu'il assure une température de confort.

Honeywell

Solutions de régulation et d'automatisation

Honeywell
1985 Douglas Drive North
Golden Valley, MN 55422

Honeywell Limited-Honeywell Limitée
35, Dynamic Drive
Scarborough (Ontario)
M1V 4Z9

