

Universal Thermostat Guards Installation Guide

INSTALLATION INSTRUCTIONS

INSTALLATION

1. Mount guard base over existing thermostat or use optional guard wallplate (see Fig. 1 and Fig. 2).
2. Mount guard cover and lock guard.
3. Apply nameplate (select models) to guard cover.

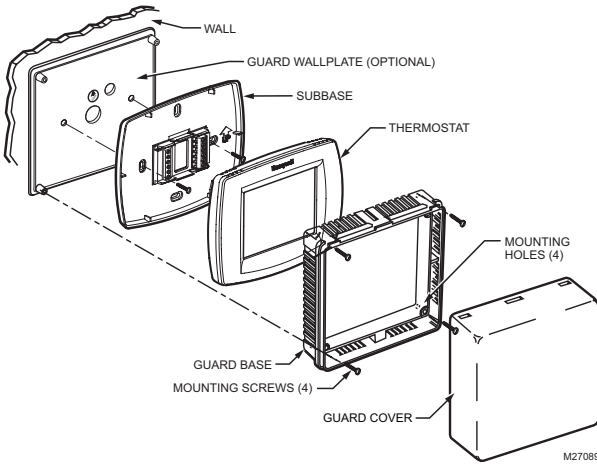


Fig. 1. Mount guard and thermostat to wall.

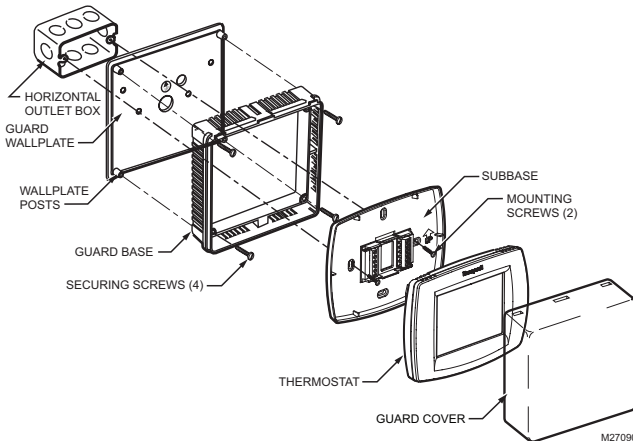


Fig. 2. Mount guard wallplate with guard base and thermostat on junction box.



Guide d'installation des couvre-thermostats universels

NOTICE D'INSTALLATION

INSTALLATION

1. Monter le boîtier du couvre-thermostat sur le thermostat existant ou utiliser la plaque murale facultative du couvre-thermostat (voir Fig. 1 et Fig. 2).
2. Monter le couvre-thermostat et le verrouiller en place.
3. Poser la plaque signalétique sur le couvre-thermostat (certains modèles seulement).

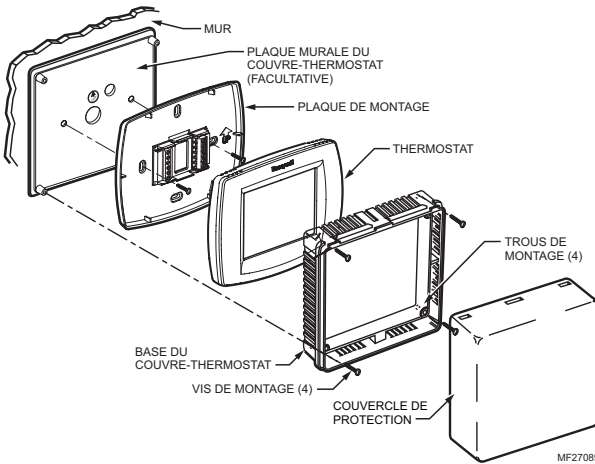


Fig. 1. Montage du couvre-thermostat et du thermostat au mur.

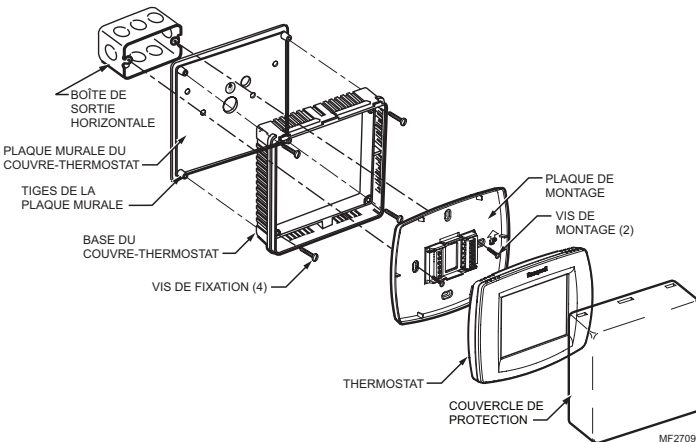


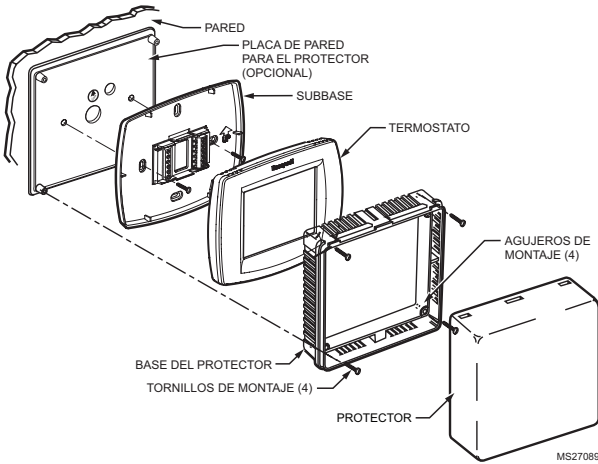
Fig. 2. Montage de la plaque murale du couvre-thermostat, de la base du couvre-thermostat et du thermostat sur une boîte de jonction.

Protectores universales para termostatos Guía de instalación

INSTRUCCIONES DE INSTALACIÓN

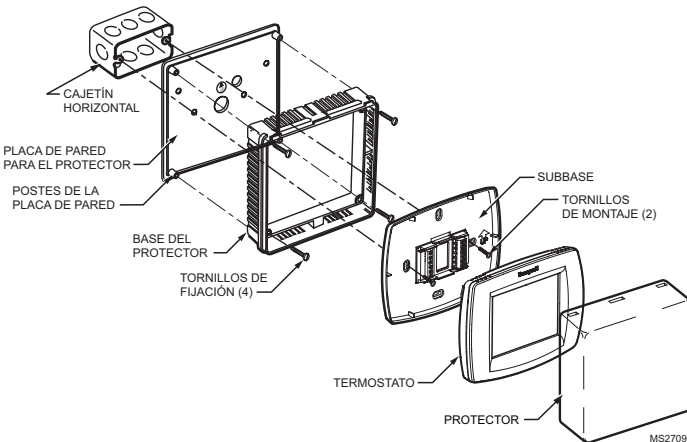
INSTALACIÓN

1. Monte la base del protector sobre el termostato actual o utilice la placa opcional de pared para el protector (ver Fig. 1 y Fig. 2).
2. Monte la cubierta del protector y tranque el protector.
3. Coloque la placa de identificación (modelos seleccionados) en la cubierta del protector.



MS27089

Fig. 1. Monte el protector y el termostato en la pared.



MS27090

Fig. 2. Monte la placa de pared para el protector con la base del protector y el termostato en la caja de conexiones.

Automation and Control Solutions

Honeywell International Inc.
1985 Douglas Drive North
Golden Valley, MN 55422
customer.honeywell.com

Honeywell Limited-Honeywell Limitée
35 Dynamic Drive
Toronto, Ontario M1V 4Z9

® U.S. Registered Trademark
© 2007 Honeywell International Inc.
69-2082EFS—03 M.S. Rev. 10-07



Printed in U.S.A. on recycled
paper containing at least 10%
post-consumer paper fibers.

Honeywell